

AUKEY International Ltd.
www.aukey.com | support@aukey.com
No.102, Building P09, Electronics Trade Center
Huanan City, Pinghu Town, Longgang District
Shenzhen, Guangdong, 518111, CN



AUKEY

User Manual Wired Earbuds

Contents

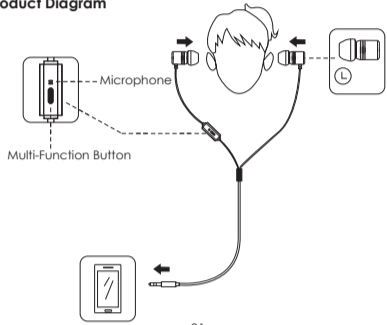
English	01-03
Deutsch	04-06
Français	07-09
Español	10-12
Italiano	13-15

Thank you for purchasing the AUKEY EP-X3 Wired Earbuds. Please read this user manual carefully and keep it for future reference. If you need any assistance, please contact our support team with your product model number and Amazon order number.

Package Contents

- Wired Earbuds
- 3 Pairs of Ear-Tips (S / M / L)
- User Manual
- Warranty Card

Product Diagram



Specifications

Model	EP-X3
Frequency Response	20Hz-20kHz
Sensitivity	98dB ±3dB
Interface	3.5mm Connector
Cord Length	1.2m / 3.9ft
Weight	25g / 0.88oz

Getting Started

Finding the Right Fit

There are three pairs of ear-tips (S / M / L) for a comfortable, customized fit.

Controls

Answer / End a call	Press the multi-function button once
Reject an incoming call	Press and hold the multi-function button for 1 second
Play / Pause	Press the multi-function button once
Next track	Double press the multi-function button
Previous Track	Press the multi-function button three times

Product Care

- Please keep away from liquids and extreme heat
- Do not use headphones at high volume for extended periods, as this may cause permanent hearing damage or loss

Warranty & Customer Support

For questions, support, or warranty claims, contact us at the address below that corresponds with your region. Please include your Amazon order number and product model number.

Amazon US orders: support.us@aukey.com

Amazon EU orders: support.eu@aukey.com

Amazon CA orders: support.ca@aukey.com

Amazon JP orders: support.jp@aukey.com

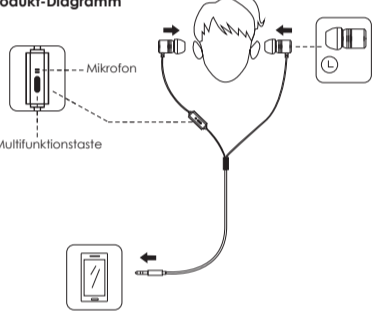
* Please note, AUKEY can only provide after sales service for products purchased directly from AUKEY. If you have purchased from a different seller, please contact them directly for service or warranty issues.

Vielen Dank für Ihren Kauf von AUKEY EP-X3 Kopfhörer. Lesen Sie bitte diese Bedienungsanleitung sorgfältig durch und bewahren für zukünftige Referenz auf. Sollten Sie jegliche Unterstützung brauchen, kontaktieren Sie bitte unser Support-Team mit Ihrer Produktmodellnummer und Amazon-Bestellnummer.

Lieferumfang

- Kopfhörer
- 3 Sets von Ohrstöpseln (S / M / L)
- Bedienungsanleitung
- Garantiekarte

Produkt-Diagramm



Spezifikationen

Modell	EP-X3
Frequenzgang	20Hz - 20kHz
Sensibilität	98dB ±3dB
Schnittstelle	3,5mm Stecker
Kabellänge	1,2m / 3,9ft
Gewicht	25g / 0.88oz

Starten

Richtige Anpassung finden

Es gibt drei Sets von Ohrstöpseln (S / M / L) für komfortable, individuelle Anpassung.

Kontrollen

Anruf beantworten / beenden	Drücken Sie die Multifunktions Taste einmal
Eingehenden Anruf ablehnen	Halten die Multifunktions Taste für 1 Sekunde gedrückt
Play / Pause	Drücken Sie die Multifunktions Taste einmal
Nächster Titel	Drücken Sie die Multifunktions Taste doppelt
Vorheriger Titel	Drücken Sie Multifunktions Taste dreimal

Produktpflege

- Halten von Flüssigkeiten und extremer Hitze fern
- Verwenden Sie den Kopfhörer bei hoher Lautstärke über einen längeren Zeitraum nicht, da dies zu dauerhaften Gehörschäden oder -verlusten führen kann

Garantie & Kundendienst

Für Fragen, Unterstützungen, oder Garantieansprüche kontaktieren Sie bitte uns per die folgende E-Mail-Adresse. Bitte geben Sie uns dabei Ihre Amazon-Bestellnummer und Produktmodellnummer.

Amazon EU Bestellungen: support.eu@aukey.com

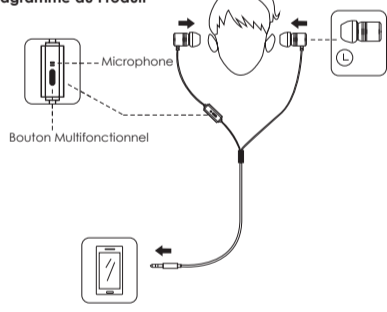
* Achten Sie bitte darauf, dass AUKEY nur Kundendienst für die Produkte anbieten kann, die direkt von AUKEY gekauft wurden. Wenn Sie von anderem Verkäufer gekauft haben, kontaktieren Sie bitte mit dem direkt für Dienst oder Garantieansprüche.

Merci d'avoir acheté le AUKEY EP-X3 Écouteurs Filaires. Veuillez lire attentivement ce mode d'emploi et le garder pour référence future. Si vous avez besoin des aides, veuillez contacter notre équipe de service client avec le numéro de modèle et votre numéro de commande Amazon.

Contenu de l'Emballage

- Écouteurs Filaires
- 3 Pairs d'Emboutis (S / M / L)
- Mode d'Emploi
- Carte de Garantie

Diagramme du Produit



Spécifications

Modèle	EP-X3
Réponse de Fréquence	20Hz-20kHz
Sensibilité	98dB ±3dB
Interface	Connecteur 3.5mm
Longueur du Câble	1,2m / 3,9ft
Poids	25g / 0.88oz

Pour Commencer

Trouver la Mieux Taille

Il y a trois paires d'embouts (S / M / L) pour le confort, ajustement personnalisé.

Contrôles

Répondre à / Terminer un appel	Appuyez le bouton multifonctionnel une fois
Rejeter un appel entrant	Appuyez et maintenez le bouton multifonctionnel pendant 1 seconde
Jouer / Pauser	Appuyez le bouton multifonctionnel une fois
Piste Suivante	Appuyez le bouton multifonctionnel deux fois
Piste Précédente	Appuyez le bouton multifonctionnel trois fois

Entretien du Produit

- Veuillez garder les écouteurs loin de liquides et de la chaleur extrême
- N'utilisez pas les écouteurs à alto volume pendant longues périodes, parce que cela peut causer des dommages auditifs permanents ou des pertes.

Garantie & Service Client

Pour des questions, soutiens et demandes de garanties, veuillez nous contacter à l'adresse ci-dessous qui correspond à votre région. Veuillez inclure votre numéro de commande Amazon et le numéro de modèle du produit.

Amazon EU commandes: support.eu@aukey.com

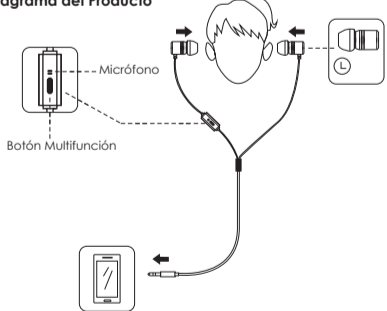
* Veuillez noter que, AUKEY ne peut fournir le service après-vente que pour les produits achetés directement chez AUKEY. Si vous avez acheté des produits auprès d'un vendeur différent, veuillez le contacter pour tous les services ou questions de garantie.

Gracias por comprar AUKEY EP-X3 Auriculares con Cable. Por favor, lea atentamente el manual usuario y consérvelo para futuras consultas. Si necesita cualquier ayuda, póngase en contacto con nuestro equipo de servicio con su número de modelo del producto y su número de orden de Amazon.

Contenidos del Paquete

- Auriculares con Cable
- 3 Pares de Taponés para Oído (S / M / L)
- Manual Usuario
- Tarjeta de Garantía

Diagrama del Producto



Especificaciones

Modelo	EP-X3
Respuesta de frecuencia	20Hz - 20kHz
Sensibilidad	98dB ±3dB
Interfaz	3.5mm Conector
Longitud del Cable	1,2m / 3,9ft
Peso	25g / 0.88oz

Empezando

Encontrando el Ajuste Correcto

Cuento con tres pares de taponés para oído (S / M / L) para ofrecerle un ajuste cómodo y personalizado.

Controles

Contestar / Finalizar una llamada	Pulse una vez el botón multifunción
Rechazar una llamada entrante	Pulse y mantenga pulsado el botón multifunción durante un segundo
Reproducir / Pausar	Pulse una vez el botón multifunción
Pista Siguiente	Pulse dos veces el botón multifunción
Pista Anterior	Pulse tres veces el botón multifunción

Cuidado del Producto

- Por favor, mantenga los auriculares lejos de líquidos y calor extremo
- No use los auriculares a alto volumen durante períodos prolongados, ya que esto puede causar daño o pérdida permanente de oído

Garantía & Soporte al Cliente

Para preguntas, apoyos o reclamaciones de garantía, por favor póngase en contacto con nosotros en la siguiente dirección que se corresponde con su región. Por favor, incluya su número de orden de Amazon y su número de modelo del producto.

Amazon EU pedidos: support.eu@aukey.com

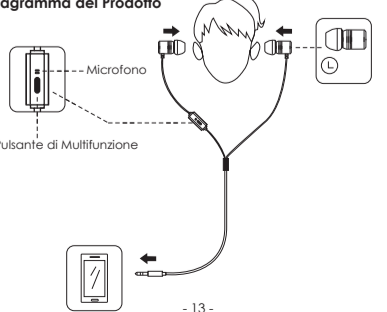
* Por favor, tenga en cuenta que AUKEY sólo puede ofrecer servicio postventa a los productos comprados directamente de AUKEY. Si usted ha comprado del vendedor diferente, por favor, póngase en contacto con ellos directamente sobre la garantía o los problemas de servicio.

Grazie per acquistare l'AUKEY EP-X3 Auricolare con Fili. Si prega di leggere attentamente il manuale d'uso e di conservarlo per un riferimento futuro. In caso di qualsiasi assistenza, si prega di contattare il nostro gruppo di supporto, munito del numero di modello del Suo prodotto e del numero d'ordine di Amazon.

Contenuti del Pacco

- Auricolare con Fili
- 3 Paia di Tappi (S / M / L)
- Manuale d'Uso
- Certificato di Garanzia

Diagramma del Prodotto



Specificazioni

Modello	EP-X3
Risposta di Frequenza	20Hz - 20kHz
Sensibilità	98dB ±3dB
Interfaccia	3,5mm Connettore
Lunghezza del Cavo	1,2m / 3,9ft
Peso	25g / 0.88oz

Dare Inizio

Adattare il Tappo

Ci sono tre paio di tappi (S / M / L) per la calzata comoda e personalizzata.

Controlli

Rispondere / Terminare una Chiamata	Premere una volta il pulsante di multifunzione
Rifiutare una chiamata in arrivo	Tenere premuto il pulsante di multifunzione per 1 secondo
Gioco / Pausa	Premere una volta il pulsante di multifunzione
Traccia successiva	Premere due volte il pulsante di multifunzione
Traccia precedente	Premere tre volte il pulsante di multifunzione

Cura del Prodotto

- Si prega d'allontanare dai liquidi e dal calore estremo
- Non usare l'auricolare ad alto volume per lunghi periodi, che può causare danno o perdita permanente all'udito

Garanzia & Assistenza ai Clienti

Per domande, supporto o richieste di garanzia, si prega di contattarci al seguente indirizzo che corrisponde alla Sua regione. Si prega d'inserire il Suo numero d'ordine di Amazon e di modello dei prodotti.

Ordini di Amazon EU: support.eu@aukey.com

* Si prega di notare che AUKEY può offrire solo il servizio di post-vendita per i prodotti acquistati direttamente da AUKEY. Se ha acquistato da un venditore diverso, si prega di contattarlo direttamente per problemi di servizio o di garanzia.